

¡UN SOPLADOR PROFESIONAL AL SERVICIO DE TODOS!

HP-200



LINEAR AIR PUMPS

HIBLOW®

- ◇ Bajo consumo de energía.
- ◇ Robusto, con carcasa de aluminio que permite un enfriamiento eficaz.
- ◇ Muy Silencioso.
- ◇ Resiste a interperies.
- ◇ Tecnología de punta desarrollada por TECNO TAKATSUKI Japón.
- ◇ Mantenición Fácil.
- ◇ Garantía 1 Año.

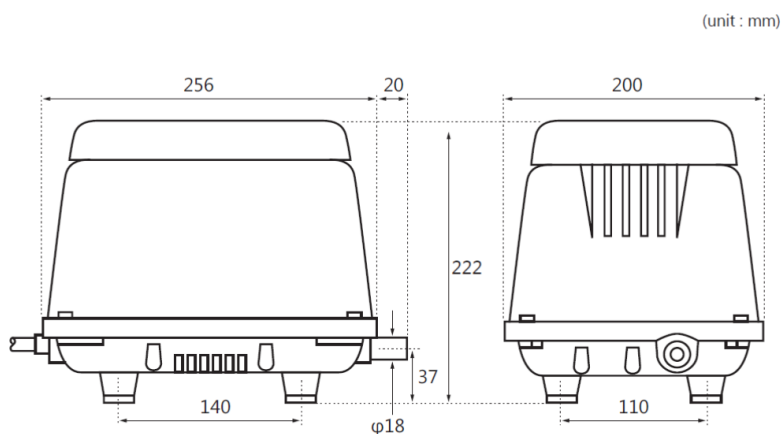
APLICACIONES:

- ◇ Tratamiento de Aguas Residuales. Plantas de tratamiento.
- ◇ Aireación de Tranques y Acuarios de buen tamaños
- ◇ Aireación de Baños químicos y Biológicos
- ◇ Sistemas de Ambientadores y neutralizadores de olores.
- ◇ Colchones y camas de aires.
- ◇ Aireación de SPA....
- ◇ Donde se necesita air Limpio y Seco

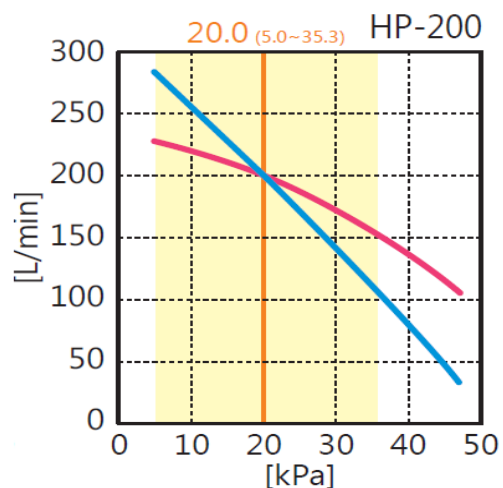
CARACTERISTICAS:

Tensión nominal	Frecuencia	Presión	Volumen Aire	Consumo	Nivel acústico	Peso
AC230 v	50 / 60 Hz	20 kPa	200 L/min	210 w	46 dBA	9 Kg

DIMENSIONES



CURVA



- 50 Hz - 60 Hz - Presión nominal - Rango de presión de uso.

- ◇ Todos los valores son referenciales, no tienen valor de garantía.
- ◇ Nota: Las temperaturas de funcionamiento de los equipos son entre 5° y 40°

Distribuido en Chile por: CNA Ltda- Longitudinal sur km 176.6- Teno

+56 75 241 2018 * +562 2979 1512 * +569 5662 4404 * www.hiblow.cl * contacto@hiblow.cl